

FOR YEARS TO COME
freggia

**BUILT-IN REFRIGERATOR
(FRIDGE - FREEZER)**

**ВСТРОЕННЫЙ ХОЛОДИЛЬНИК
(Морозильная и холодильная камера)**

**ВБУДОВУВАНИЙ ХОЛОДИЛЬНИК
(Холодильник з морозильною камерою)**

**CHŁODZIARKO-ZAMRAŻARKA DO
ZABUDOWY**

User manual

Руководство пользователя

Інструкція з експлуатації

Instrukcja obsługi

LBBF1660

EN

Thank you for purchasing Freggia household appliance.

Please carefully read the user manual, as it contains the instructions for the safe installation, operation and maintenance of the household appliance.

Save it for future use.

RU

Благодарим Вас за приобретение бытовой техники компании Freggia. Пожалуйста, внимательно прочитайте данное руководство пользователя, так как в нем содержатся инструкции по безопасной установке, эксплуатации и обслуживанию бытовой техники.

Сохраните его для использования в будущем.

UA

Дякуємо Вам за те, що Ви придбали побутову техніку компанії Freggia. Будь ласка, уважно прочитайте керівництво з експлуатації, бо в ньому містяться інструкції з безпечної установки, експлуатації та обслуговування побутової техніки.

Зберігайте його для подальшого використання.

PL

Dziękujemy za zakup sprzętu AGD marki Freggia. Prosimy o zapoznanie się z instrukcją obsługi, gdyż zawiera wskazówki dotyczące bezpiecznej instalacji, użytkowania i konserwacji zakupionego urządzenia.

Zalecamy zachowanie niniejszej instrukcji do wykorzystania w przyszłości, jak również zapisanie nazwy modelu i numeru seryjnego Państwa urządzenia.

! **ATTENTION!**
Important safety information.

ВНИМАНИЕ!
Важная информация по безопасности.

УВАГА!
Важлива інформація з безпеки.

UWAGA!
Ważna informacja dotycząca bezpieczeństwa.

★ **IMPORTANT:**
Edditional recommendations regarding usage.

ПОЛЕЗНАЯ ИНФОРМАЦИЯ:
дополнительная информация по эксплуатации.

КОРИСНА ІНФОРМАЦІЯ:
додаткова інформація з експлуатації приладу.

PRZYDATNA INFORMACJA:
dodatkowa informacja dotycząca eksploatacji
chłodziarko-zamrażarki.

➔ **NOTE:**
Care and maintenance.

СОВЕТ:
советы и рекомендации по эксплуатации.

ПОРАДА:
поради та рекомендації з експлуатації приладу.

WSKAZÓWKA:
Wskazówki i porady dotyczące eksploatacji urządzenia.

СОДЕРЖАНИЕ

РУКОВОДСТВО ПО ЭКСПЛУАТАЦИИ.....	10
ПРЕДУПРЕЖДЕНИЯ ОБЩЕГО ХАРАКТЕРА.....	10
ПРАВИЛА И УСЛОВИЯ БЕЗОПАСНОЙ ЭКСПЛУАТАЦИИ.....	11
УСТАНОВКА И ЭКСПЛУАТАЦИЯ ХОЛОДИЛЬНИКА.....	11
ПЕРЕД НАЧАЛОМ ЭКСПЛУАТАЦИИ ХОЛОДИЛЬНИКА.....	11
КАК ЭКСПЛУАТИРОВАТЬ УСТРОЙСТВО.....	12
ИНФОРМАЦИЯ О ТЕХНОЛОГИИ FROST FREE.....	12
НАСТРОЙКА ТЕРМОСТАТА.....	12
ПРЕДУПРЕЖДЕНИЯ ПО ПОВОДУ НАСТРОЙКИ ТЕМПЕРАТУРЫ.....	12
АКСЕССУАРЫ.....	12
Ящичек для льда.....	12
Держатель для бутылок (опционально, в некоторых моделях).....	12
ХРАНЕНИЕ ПРОДУКТОВ В ХОЛОДИЛЬНИКЕ.....	12
ХОЛОДИЛЬНАЯ КАМЕРА.....	12
МОРОЗИЛЬНОЕ ОТДЕЛЕНИЕ.....	13
ОЧИСТКА И ОБСЛУЖИВАНИЕ.....	14
РАЗМОРАЖИВАНИЕ.....	14
ЗАМЕНА ЛАМПЫ ОСВЕЩЕНИЯ.....	14
ДОСТАВКА И ИЗМЕНЕНИЕ МЕСТА УСТАНОВКИ.....	14
ПЕРЕД ТЕМ, КАК ОБРАТИТЬСЯ В СЕРВИСНЫЙ ЦЕНТР...	15
СОВЕТЫ ПО ЭНЕРГОСБЕРЕЖЕНИЮ.....	15
ДЕТАЛИ И УСТРОЙСТВО ХОЛОДИЛЬНИКА.....	15
ИНСТРУКЦИИ ПО УСТАНОВКЕ И ИЗМЕНЕНИЕ НАПРАВЛЕНИЯ ОТКРЫВАНИЯ ДВЕРЕЙ.....	16
СХЕМЫ МОНТАЖА.....	31

РУКОВОДСТВО ПО ЭКСПЛУАТАЦИИ

ПРЕДУПРЕЖДЕНИЯ ОБЩЕГО ХАРАКТЕРА

- !** **ВНИМАНИЕ!**
Встраивание должно производиться в вентилируемое место с возможностью отвода тепла в ходе эксплуатации морозильника.
- !** **ВНИМАНИЕ!**
Не используйте механические устройства, нагревательные приборы, или другие технические средства для ускорения процесса размораживания, не рекомендованные производителем.
- !** **ВНИМАНИЕ!**
Не используйте электроприборы внутри отсеков для хранения продуктов, если они не относятся к типу, рекомендованному производителем.
- !** **ВНИМАНИЕ!**
Не нарушайте систему циркуляции хладагента.
- !** **ВНИМАНИЕ!**
Во избежание поломки прибора, а также опасности возможных травм во время эксплуатации, устанавливайте прибор на ровной поверхности, фиксируйте его в соответствии с инструкцией.
- Если в устройстве используется хладагент R600a, то соответствующая информация указана на информационной маркировке, имеющейся на компрессоре. Чтобы не повредить компрессор, соблюдайте осторожность при транспортировке и установке. R600a является экологически безвредным и безопасным природным хладагентом. Однако необходимо встраивать ваш прибор вдали от источников открытого пламени или сильного тепла. Для предотвращения взрыва и/или воспламенения, в случае утечки хладагента перекройте все источники открытого пламени, и на несколько минут откройте окна для проветривания помещения.
 - Во время транспортировки и установки холодильника не допускайте повреждения охлаждающей системы циркуляции.
 - Ни при каких обстоятельствах не храните в приборе или в непосредственной близости от него взрывоопасные вещества, в том числе аэрозольные баллоны с легко воспламеняющимся содержимым.
 - Прибор предназначен только для бытового использования и для использования в ситуациях, приведенных ниже:
 - поварским персоналом в зонах питания при магазинах, офисах и в других подобных рабочих зонах.
 - в дачных домах, коттеджах, для использования клиентами в номерах отелей, мотелей или других подобных местах проживания.
 - в гостиницах типа «полупансион».
 - в местах общественного питания и подобных заведениях, не связанных с розничной торговлей.
 - Если штепсельная вилка прибора не совпадает по конструкции с вашей розеткой, обратитесь за помощью к квалифицированному специалисту авторизованного сервисного центра. Подключайте прибор в сеть с напряжением, указанным на приборе.
 - Данное устройство не предназначено для использования лицами (включая детей) с ограниченными физическими, сенсорными или умственными возможностями, или с отсутствием опыта и знаний при отсутствии надзора или инструкций по использованию устройства со стороны лица, ответственного за их безопасность. Необходимо следить за детьми с целью предотвращения игр с холодильником.
 - В шнуре питания холодильника используется штепсельная вилка со специальным заземлением. Данный штепсель должен использоваться только со специальной заземленной розеткой на 16 ампер. Если в вашем доме отсутствует такая розетка, для ее установки обращайтесь только к квалифицированному электрику.
 - Запрещается любое другое нецелевое использование, не указанное в данных инструкциях. Устройство может использоваться детьми, приблизительно в возрасте от 8 лет и старше при условии, что дети используют прибор под присмотром взрослых, обучены пользованию прибором и предупреждены о рисках, ассоциирующихся с использованием прибора. Прибор и сетевой кабель прибора следует размещать вне досягаемости детей в возрасте до 8 лет. Не позволяйте детям играть с прибором.
 - Не пользуйтесь прибором с поврежденным электрическим шнуром или штепсельной вилкой. Не пытайтесь отремонтировать прибор самостоятельно. Замена электрического шнура и штепсельной вилки должна производиться только в уполномоченном сервисном центре.

РУКОВОДСТВО ПО ЭКСПЛУАТАЦИИ

РЕКОМЕНДАЦИИ ПО УТИЛИЗАЦИИ



- Снимите все двери с Вашего старого холодильника или морозильника перед тем, как его выбросить. В противном случае дети или животные могут забраться внутрь и задохнуться там.
- В этом холодильнике используются изоляционные материалы, в состав которых входят легко воспламеняющиеся газы. При утилизации этого устройства соблюдайте все меры предосторожности.

- Для повторного использования, переработки, восстановления и утилизации изделия следует обратиться в местные органы управления.



ПРИМЕЧАНИЕ:

- Пожалуйста, внимательно ознакомьтесь с руководством по эксплуатации до установки и использования холодильника. Мы не несем ответственности в случае возникновения повреждений, связанных с неправильным использованием устройства.
- Следуйте всем инструкциям руководства по эксплуатации и храните его в безопасном месте для решения вопросов, которые могут возникнуть в дальнейшем.
- Данное устройство предназначено только для бытового использования внутри помещений и может применяться только для указанных целей. Оно не пригодно для использования в коммерческих и иных целях. Использование прибора в других условиях приводит к аннулированию гарантийных обязательств.
- Данное устройство предназначено для использования в бытовых условиях внутри помещений и пригодно только для охлаждения/хранения пищевых продуктов. Оно не пригодно для использования в коммерческих и иных целях или для хранения каких-либо материалов, за исключением продуктов. В противном случае наша компания не несет ответственности за возможные убытки.

ПРАВИЛА И УСЛОВИЯ БЕЗОПАСНОЙ ЭКСПЛУАТАЦИИ

- Не применяйте штепсельную розетку с разветвителем или удлинителем.
- Не вставляйте в розетку поврежденные, изношенные или старые штепсели.



- Не отрывайте, не сгибайте и не повреждайте шнур питания.
- Не перекручивайте и не сгибайте кабели, а также держите их на достаточном расстоянии от горячих поверхностей.
- После установки убедитесь, что шнур питания не деформирован и не зажат под холодильником.
- Прибор не предназначен для детских игр, не позволяйте детям виснуть на дверцах, не оставляйте маленьких детей без присмотра.
- Во избежание электротравм, не втыкайте и не извлекайте штепсель из розетки мокрыми руками.
- Не храните стеклянные бутылки, банки с безалкогольными напитками в морозильной камере. Бутылки или жестяные банки могут взорваться.
- В целях безопасности, не храните взрывчатый или легковоспламеняющийся материал в морозильнике. Храните напитки с высоким содержанием алкоголя в морозильной камере в вертикальном положении, плотно закрыв горлышко бутылки.
- При извлечении льда, замороженного в морозильной камере, не притрагивайтесь к нему, так как лед может вызвать обморожение и/или порезы.
- Не дотрагивайтесь до замороженных продуктов влажными руками! Не употребляйте мороженое и кубики льда непосредственно после извлечения из морозильной камеры!
- Не замораживайте продукты повторно после того, как они разморозились. Это может негативно сказаться на Вашем здоровье, например, вызвать пищевое отравление.
- Не закрывайте и не накрывайте заднюю часть холодильника.

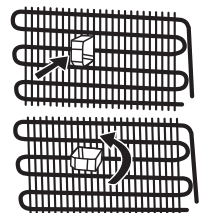


- Не эксплуатируйте какие-либо электроприборы внутри холодильной или морозильной камеры.
- Закрепляйте аксессуары в холодильнике во время транспортировки во избежание их повреждения.

УСТАНОВКА И ЭКСПЛУАТАЦИЯ ХОЛОДИЛЬНИКА

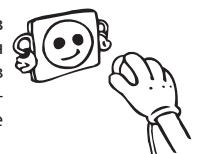
Перед началом использования холодильника обратите внимание на следующие пункты:

- Рабочее напряжение холодильника составляет 220-240 В при частоте 50 Гц.
- Обеспечьте свободный доступ к электрической розетке после установки прибора.
- При первом включении холодильника, возможно появление специфического запаха. После начала процесса охлаждения запах исчезнет.
- Перед подключением кабеля электропитания, убедитесь, что значение напряжения, указанное на табличке с техническими характеристиками, соответствует величине напряжения электрической сети Вашего дома.
- Вставьте штепсель в розетку с надлежащим заземляющим соединением. Если электрическая розетка не имеет вывода заземления, или штепсель не подходит для подключения к розетке, мы рекомендуем вам обратиться за помощью к квалифицированному электрику.
- Устройство должно подключаться к сети с надлежащим образом установленной розеткой с предохранителем. Питание (переменный ток) и напряжение в рабочей точке должны быть указаны на заводской табличке устройства (заводская табличка расположена слева внутри холодильника).
- Мы не несем ответственности за какой-либо ущерб, причиненный в результате использования холодильника без заземления.
- Поместите холодильник в такое место, которое исключает попадание прямых солнечных лучей.
- Холодильник ни при каких обстоятельствах не должен использоваться на открытом воздухе или оставляться под дождем.
- Холодильник должен находиться минимум в 50 см от кухонных плит, духовок и обогревателей, а также на расстоянии минимум 5 см от электропечей.
- Когда холодильник находится рядом с морозильным аппаратом для глубокого замораживания, расстояние между ними должно быть минимум 2 см для предотвращения выпячивания конденсата на наружной поверхности.
- Не помещайте на холодильник тяжелые предметы.
- Перед использованием произведите тщательную чистку устройства, особенно внутри (см. раздел «Чистка и обслуживание»).
- Процедура установки на кухне приведена в разделе «Установка» - см.стр. 45. Изделие предназначено для использования только при встраивании на кухне, соответствующей всем требованиям.
- Регулируемые передние ножки необходимо установить на высоту, обеспечивающей устойчивость и правильную работу морозильника. Вы можете отрегулировать ножки, поворачивая их по часовой стрелке (или в обратном направлении). Регулировку необходимо выполнить до помещения продуктов в прибор.
- Перед началом использования холодильника протрите все его части теплой водой с добавлением чайной ложки соды, а затем сполосните чистой водой и высушите. После очистки установите все части на место.
- Установите пластмассовое устройство регулировки расстояния (деталь с черными лопастями в задней части), повернув его на 90°, чтобы не допустить соприкосновения конденсатора со стеной.



ПЕРЕД НАЧАЛОМ ЭКСПЛУАТАЦИИ ХОЛОДИЛЬНИКА

- При использовании холодильника в первый раз или после его транспортировки для достижения эффективной работы установите холодильник в вертикальное положение на 3 часа, а затем подключите питание. В противном случае, Вы можете повредить компрессор.
- При использовании в первый раз холодильник может иметь запах; после начала охлаждения запах выветрится.

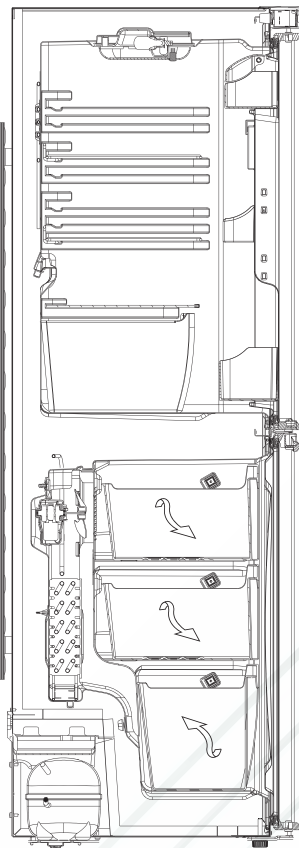


КАК ЭКСПЛУАТИРОВАТЬ УСТРОЙСТВО

ИНФОРМАЦИЯ О ТЕХНОЛОГИИ FROST FREE

Холодильники с системой Frost Free ("Свободный от инея") отличаются от других холодильников системой оттаивания. В обычных холодильниках в морозильной камере влага, попадающая через дверные проемы и влага, содержащаяся в продуктах, вызывает образование изморози и льда в морозильной камере. Для того, чтобы разморозить образовавшийся снег и лёд, необходимо выключить холодильник, вынуть продукты, которые должны быть сохранены холодными во время этого процесса, и удалить накопленный лёд.

Ваш холодильник оснащен системой Frost Free и имеет конструктивные отличия от холодильников, не снабженных этой функцией. Воздух из холодильной и морозильной камеры поступает в специальную сушильную камеру, где частицы влаги, содержащиеся в нем, оседают на конденсаторе. После этого осушенный воздух снова поступает в холодильную и морозильную камеры холодильника. Таким образом, благодаря системе Frost Free, стенки вашего холодильника всегда будут свободны от инея и наледи.



АКСЕССУАРЫ

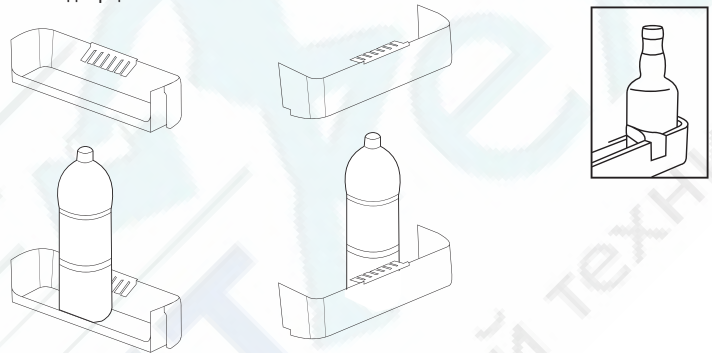
• ЯЩИЧЕК ДЛЯ ЛЬДА

- Наполните ящичек для льда водой и поместите его в морозильное отделение.
- После того, как вода полностью превратится в лёд, Вы сможете перевернуть ящичек, как показано на рисунке, чтобы получить кубики льда.



• ДЕРЖАТЕЛЬ ДЛЯ БУТЫЛОК (ОПЦИОНАЛЬНО, В НЕКОТОРЫХ МОДЕЛЯХ)

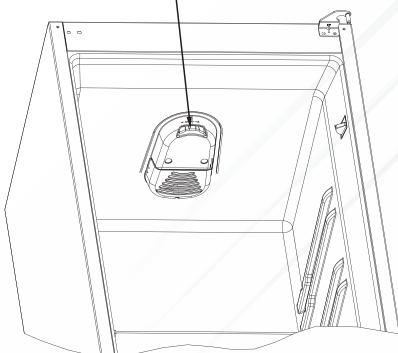
Чтобы предотвратить падение или соскальзывание бутылок, рекомендуется использовать держатель для бутылок. Также использование держателя для бутылок позволит избежать шума, который возникает при открывании или закрывании дверцы.



Внешний вид и текстовое описание аксессуаров могут различаться в зависимости от модели устройства.

НАСТРОЙКА ТЕРМОСТАТА

Ручка термостата



• ХОЛОДИЛЬНАЯ КАМЕРА

Обеспечивает автоматическую настройку температуры в холодильной и морозильной камере холодильника. Регулировка может производиться в диапазоне от 1 до 5. При повороте ручки термостата от 1 до 5 охлаждение усиливается. В целях энергосбережения в зимние месяцы вы можете эксплуатировать холодильник в нижнем положении.

• РУЧКА ТЕРМОСТАТА ХОЛОДИЛЬНОЙ КАМЕРЫ;

- 4 - 5 : Для интенсивного охлаждения
- 2 - 3 : Для нормальной эксплуатации.
- 1 : Для менее интенсивного охлаждения.

ПРЕДУПРЕЖДЕНИЯ ПО ПОВОДУ НАСТРОЙКИ ТЕМПЕРАТУРЫ

- Для достижения максимальной эффективности не рекомендуется, чтобы холодильник работал в условиях температуры воздуха ниже 10°C.
- Настройку температуры необходимо выполнять в зависимости от частоты открывания дверцы и количества продуктов, хранящихся в холодильнике.
- Для входа в режим работы полного охлаждения, рекомендуется непрерывная работа прибора в течение 24 часов после подключения, в зависимости от температуры наружного воздуха. Не открывайте дверцы холодильника слишком часто и не помещайте слишком много продуктов в этот период.
- Функция 5-минутной задержки применяется для предотвращения повреждения компрессора холодильника, когда его отключают из розетки, а затем снова включают для работы, или при отключениях электроэнергии. Холодильник начнет нормально работать через 5 минут.

ХРАНЕНИЕ ПРОДУКТОВ В ХОЛОДИЛЬНИКЕ

ХОЛОДИЛЬНАЯ КАМЕРА

- Для предотвращения увлажнения и образования запаха, продукты должны размещаться в холодильнике в закрытых контейнерах или в закрытой верхней частью.
- Продукты и напитки до помещения их в холодильник должны быть охлаждены до комнатной температуры.
- Пожалуйста, следите, чтобы продукты не упирались в лампу и крышку холодильного отделения.
- Фрукты и овощи могут быть помещены непосредственно в отсек для фруктов и овощей без упаковки по отдельности.

Ниже приведены некоторые рекомендации по размещению и хранению продуктов в холодильном отделении.

Продукты	Время хранения	Куда поместить в холодильной камере
Овощи и фрукты	1 неделя	В отсек для хранения фруктов и овощей (без обертки)
Мясо и рыба	2 to 3 дня	В пластиковой пленке или в пакетах, либо в металлической коробке (на стеклянной полке)
Свежий сыр	3 to 4 дня	На специальной полке на дверце
Масло и маргарин	1 неделя	На специальной полке на дверце
Бутилированные продукты, молоко и йогурт	До истечения срока хранения, указанного производителем	На специальной полке на дверце
Яйца	1 месяц	На полке-контейнере для яиц
Готовые блюда		На всех полках



Примечание: Картофель и чеснок желательно не хранить в холодильнике. Мясо, если оно не было приготовлено, не рекомендуется повторно замораживать после оттаивания.

ХРАНЕНИЕ ПРОДУКТОВ В ХОЛОДИЛЬНИКЕ

МОРОЗИЛЬНОЕ ОТДЕЛЕНИЕ

- Камера глубокой заморозки используется для хранения замороженных или глубоко замороженных продуктов, а также для приготовления льда.
- Пожалуйста, размещайте продукты, которые вы хотели бы заморозить, в верхний лоток морозильника, но так, чтобы не превышать заявленную вместимость вашего холодильника. Не размещайте продукты, которые вы хотите заморозить в первый раз, рядом с уже замороженными продуктами. Вы сможете переложить их к другим замороженным продуктам только после 24 часов заморозки.
- При замораживании продуктов (например, мяса, фарша, рыбы и т.д.), разделите их по частям для разового приготовления.
- Не замораживайте повторно продукты, которые были разморожены. Это может быть опасным для вашего здоровья, так как в данном случае возможно пищевое отравление.
- Не размещайте в камере глубокой заморозки горячие блюда, пока они не остынут. Это приведет к гниению других продуктов, которые были заморожены ранее.
- При покупке замороженных продуктов убедитесь, что они были заморожены при надлежащих условиях, и их упаковка не повреждена.
- При хранении продуктов, следуйте инструкциям по хранению, указанным на упаковке замороженных продуктов. В случае отсутствия указаний на упаковке продукты должны быть употреблены в ближайшее время.
- Продукты необходимо донести до того, как они испортятся, и разместить на полке быстрой заморозки как можно быстрее. Не используйте для замораживания дверные полки.
- Если на упаковку замороженных продуктов попала влага, и они стали издавать неприятный запах, это означает, что они хранились в ненадлежащих условиях и испортились. Не покупайте такие продукты!
- Срок хранения замороженных продуктов зависит от температуры окружающей среды, параметров регулирования термостата, от того, насколько часто открывалась дверца, от типа продуктов и от количества времени с момента покупки до размещения их в морозильной камере. Всегда следуйте указаниям на упаковке и никогда не превышайте срок хранения.
- В случае продолжительного отключения электричества не открывайте дверцу камеры глубокой заморозки. Холодильник сохранит ваши продукты замороженными при комнатной температуре 25°C в течение 12 часов. При более высокой температуре это время будет меньше. В случае продолжительного отключения электроэнергии, не замораживайте продукты повторно и используйте их как можно быстрее.

На стр. 52, 53 и 54 приведены некоторые рекомендации по размещению и хранению продуктов в камере глубокой заморозки.

Рыба и мясо	Подготовка	Продолжительность хранения (месяцев)	Период таяния при комнатной температуре -часы-
Бифштекс	Упаковать для заморозки в удобных порциях	6-10	1-2
Баранина	Упаковать для заморозки в удобных порциях	6-8	1-2
Жареная телятина	Упаковать для заморозки в удобных порциях	6-10	1-2
Кубики телятины	В маленьких кусочках	6-10	1-2
Кубики баранины	В кусочках	4-8	2-3
Фарш	В удобных порциях, упакованных без специй	1-3	2-3
Потроха (кусок)	В кусочках	1-3	1-2
Колбаса/Салами	Должна быть упакована даже при наличии оболочки		Пока не оттает
Курица или индейка	Упаковать для заморозки в удобных порциях	7-8	10-12
Гусь/утка	Упаковать для заморозки в удобных порциях	4-8	10
Оленина - крольчатина - дикий кабан	Порциями по 2,5 кг, без костей	9-12	10-12
Пресноводная рыба (форель, обыкновенная щука, рыба)		2	До тех пор, пока хорошо не разморозится
Нежирная рыба (морской окунь, палтус, камбала)	Ее следует промыть и высушить после тщательной внутренней очистки и соскабливания чешуи. Там, где это необходимо, отрезать хвост и голову.	4-8	До тех пор, пока хорошо не разморозится
Жирная рыба (скумбрия, макрель, луфарь, анчоусы)		2-4	До тех пор, пока хорошо не разморозится

Рыба и мясо	Подготовка	Продолжительность хранения (месяцев)	Период таяния при комнатной температуре -часы-
Ракообразные	Очищенный и расфасованный по упаковкам	4-6	До тех пор, пока хорошо не разморозится
Икра	В своей упаковке, внутри алюминиевой или пластиковой чашки	2-3	До тех пор, пока хорошо не разморозится
Улитки	В подсоленной воде, внутри алюминиевой или пластиковой чашки	3	До тех пор, пока хорошо не разморозится

Примечание: Замороженные продукты после их оттаивания должны готовиться как свежие продукты. Если они не будут приготовлены после размораживания, их НЕЛЬЗЯ замораживать снова.

Овощи и фрукты	Подготовка	Продолжительность хранения (месяцев)	Период таяния при комнатной температуре -часы-
Цветная капуста	Удалите листья, разделите кочан на части и держите в воде с небольшой частью лимона	10 - 12	Можно сразу использовать в замороженном виде
Зеленые бобы, фасоль	Помойте их и разрежьте на маленькие кусочки.	10 - 13	Можно сразу использовать в замороженном виде
Горох	Очистьте их от шелухи и помойте.	12	Можно сразу использовать в замороженном виде
Грибы и аспарегус	Помойте их и разрежьте на маленькие кусочки.	6 - 9	Можно сразу использовать в замороженном виде
Капуста	В очищенном состоянии	6 - 8	2
Баклажан	После того, как помыли, разрежьте его на кусочки по 2 см	10 - 12	Отделять пластины друг от друга
Кукуруза	Очистьте и уложите в емкость, не удаляя стержень, или в зернах	12	Можно сразу использовать в замороженном виде
Морковь	Очистьте их и нарежьте ломтиками	12	Можно сразу использовать в замороженном виде
Перец	Отрежьте стебель, разрежьте на две половинки и удалите семена.	8 - 10	Можно сразу использовать в замороженном виде
Шпинат	Промыть	6 - 9	2
Яблоки и Груши	Порезать на ломти, удалив кожуру	8 - 10	(в морозильнике) 5
Абрикос и персик	Разделить наполовину и удалить семена	4 - 6	(в морозильнике) 4
Клубника и малина	Помойте их и очистьте	8 - 12	2
Приготовленные фрукты	В чашке с добавлением 10% раствора сахара	12	4
Слива, вишня, клюква	Помойте их и удалите стебель	8 - 12	5 - 7

Молочные продукты и Мучные изделия	Подготовка	Продолжительность хранения (месяцы)	Условия хранения
Пакетированное (гомогенизированное) молоко	В собственной упаковке	2 - 3	Только гомогенизированное молоко
Сыр, кроме белого сыра	Ломтиками	6 - 8	Для кратковременного хранения можно оставить в фабричной упаковке. Для долгосрочного хранения, необходимо также завернуть их в полимерную пленку
Масло, маргарин	В собственной упаковке	6	
Яйца (*)	Белок яйца	10 - 12	30 г эквивалентны желтку.
	Яичная масса (белок – желток)	10	50 г эквивалентны желтку.
	Желток яйца	8 - 10	20 г эквивалентны желтку.

(*) Не замораживать со скорлупой. Белок и желток необходимо замораживать по отдельности или в полностью перемешанном виде.

	Продолжительность хранения (месяцев)	Период таяния при комнатной температуре (часы)	Продолжительность оттаивания в духовке (минуты)
Хлеб	4 - 6	2 - 3	4-5 (220-225 °C)
Печенье	3 - 6	1 - 1,5	5-8 (190-200 °C)
Пирог	1 - 3	2 - 3	5-10 (200-225 °C)
Торт	1 - 1,5	3 - 4	5-8 (190-200 °C)
Слоеное тесто	2 - 3	1 - 1,5	5-8 (190-200 °C)
Пицца	2 - 3	2 - 4	15-20 (200 °C)

ХРАНЕНИЕ ПРОДУКТОВ В ХОЛОДИЛЬНИКЕ

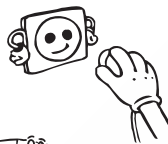
Некоторые специи в готовых продуктах (анис, базилик, укроп, уксус, перечные смеси, имбирь, чеснок, лук, горчица, тмин, майоран, черный перец и т.д.) после длительного хранения могут приобрести неприятный вкус. Следовательно, замороженные продукты должны быть лишь слегка приправлены специями или же специи следует добавлять после размораживания продуктов.

Время хранения готовых продуктов зависит от использованного масла. Продукты, приготовленные на маргарине, телячьем жире, оливковом масле и сливочном масле, пригодны для хранения, продукты, приготовленные на арахисовом масле, не рекомендованы для хранения.

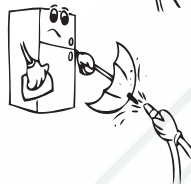
Жидкие продукты должны быть заморожены в пластмассовых контейнерах, остальные – в полимерной пленке или пакетах.

ОЧИСТКА И ОБСЛУЖИВАНИЕ

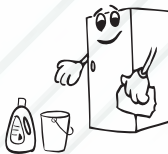
- Убедитесь, что Вы отключили холодильник от сети перед его очисткой.



- При мытье холодильника не лейте на него воду.



- Вы можете протереть внутренние и внешние стороны мягкой тканью или губкой с использованием теплой мыльной воды.



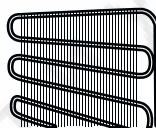
- Каждую деталь следует очистить мыльной водой отдельно. Не проводить очистку в посудомоечной машине.



- Никогда не используйте для очистки холодильника воспламеняющийся, взрывчатый или агрессивный материал, вызывающий коррозию, к примеру, растворители, газы, кислоты.



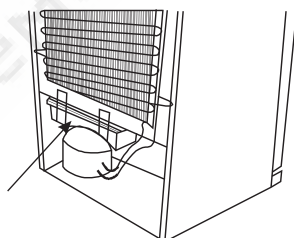
- Для экономии электроэнергии и улучшения продуктивности работы необходимо проводить очистку конденсатора щеткой, по крайней мере, один раз в год.



Убедитесь, что Вы выключили холодильник из сети при его очистке.

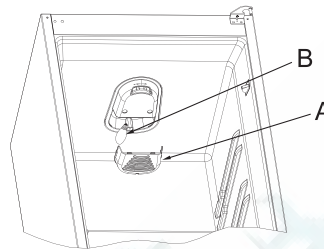
РАЗМОРАЖИВАНИЕ

Ваш холодильник размораживается полностью автоматически. Вода, образовавшаяся в результате размораживания, стекает в испарительный контейнер через водосборную канавку под конденсатором и испаряется.



Испарительный контейнер

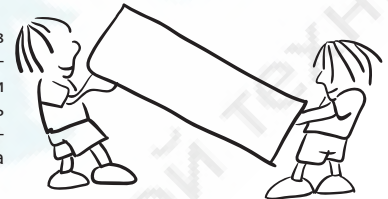
ЗАМЕНА ЛАМПЫ ОСВЕЩЕНИЯ



- Отключите холодильник от электрической сети,
- Снимите плафон лампы холодильника (А) нажатием крючков, расположенных на обеих сторонах плафона.
- Замените лампу (В) на новую, мощностью не более 15 Вт.
- Поместите плафон на место и включите аппарат.

ДОСТАВКА И ИЗМЕНЕНИЕ МЕСТА УСТАНОВКИ

- Для повторной транспортировки лучше хранить оригинальную упаковку и пенопласт (по желанию).
- Снять подвижные детали (полки, вспомогательные приспособления, контейнеры для овощей и т.д.) или зафиксировать их во время транспортировки или повторной установки с помощью ленты во избежание ударов.
- Упаковать холодильник в толстую упаковку, обернуть лентой и прочными веревками и следовать инструкциям по транспортировке, содержащимся на упаковке.



Переносите холодильник в вертикальном положении.

ПЕРЕД ТЕМ, КАК ОБРАТИТЬСЯ В СЕРВИСНЫЙ ЦЕНТР

Если Ваш холодильник работает неправильно, проблема может быть незначительной. Поэтому перед обращением к специалистам, для сохранения денег и времени проверьте следующее:

Что необходимо делать, если прибор не работает;

Проверьте следующее (возможные причины):

- Отсутствует электропитание;
- Общий выключатель электроэнергии в Вашем доме отключен;
- Электрическая розетка неисправна; Для проверки, подключите в розетку любое проверенное работающее устройство.

Что необходимо делать, если прибор не работает должным образом:

Проверьте следующее (возможные причины):

- Перегрузка устройства;
- Ручка термостата установлена в положение «1» (в этом случае рекомендуется установить ручку термостата в большее положение);
- Плотно ли закрыты дверцы;
- Отсутствует ли пыль на конденсаторе;
- Достаточное ли расстояние между задней стенкой и стеной.

Если прибор шумит;

Охлаждающий газ, циркулирующий в замкнутой схеме морозильника, может производить легкий шум (напоминающий звук выделения пузырьков) даже когда компрессор не работает. Не волнуйтесь. Это нормальное явление. Если звуки отличны от указанных выше, проверьте следующее;

- Насколько хорошо выровнено устройство;
- Не касается ли что-нибудь задней стенкой;
- Наличие на устройстве вибрирующих предметов.

ПЕРЕД ТЕМ, КАК ОБРАТИТЬСЯ В СЕРВИСНЫЙ ЦЕНТР

Если в нижней части холодильника скапливается вода, проверьте следующее:

Не засорилось ли сливное отверстие для талой воды (используйте сливную пробку для размораживания для очистки сливного отверстия)

Если продукты в холодильнике недостаточно охлаждаются:

Ваш холодильник предназначен для функционирования при интервалах температур окружающей среды, обозначенных в технических условиях, в соответствии с классом климатических условий, указанных на информационной этикетке. Мы не рекомендуем осуществлять эксплуатацию холодильника, если наружная температура не будет соответствовать обозначенным температурным пределам, так как это может повлиять на охлаждающую способность устройства.

Класс климатических условий	Температура наружного воздуха °C
T	Между 16 и 43 (°C)
ST	Между 16 и 38 (°C)
N	Между 16 и 32 (°C)
SN	Между 10 и 32 (°C)

РЕКОМЕНДАЦИИ

- Плавкий предохранитель компрессора срабатывает после внезапного отключения электроэнергии или после отключения холодильника из розетки, чтобы дать газу в системе охлаждения время для стабилизации. Холодильник включится через 4 – 5 минут, это нормально.
- Блок охлаждения холодильника спрятан в задней стенке. Поэтому, внутри холодильника (на задней поверхности) могут появляться капельки воды или лед, в силу того, что компрессор работает с определенными интервалами. Это нормально. В размораживании нет необходимости, если количество наледи не слишком большое.
- Чтобы полностью отключить устройство, следует извлечь вилку из розетки (для очистки и вв время оставления дверей открытыми).
- Если после выполнения всех изложенных выше инструкций проблема сохраняется, проконсультируйтесь с ближайшей авторизованной сервисной службой.
- Купленный вами холодильник предназначен только для бытового использования и может использоваться только внутри помещений по указанному назначению. Оно не пригодно для использования в коммерческих и иных целях. Мы обращаем Ваше внимание, что если потребитель использует данное устройство не в соответствии с данными условиями, производитель и продавец не несут ответственности за ремонт и отказ во время гарантийного срока.
- Срок службы холодильника, заявленный Департаментом Промышленности, составляет 10 лет (период замены деталей, необходимых для его правильной работы).

ИНФОРМАЦИЯ О СООТВЕТСТВИИ ТРЕБОВАНИЯМ

- Это оборудование предназначено для эксплуатации при диапазоне внешних температур 16°C - 43°C.
- Устройство разработано в соответствии со всеми действующими европейскими, российскими и др. стандартами.

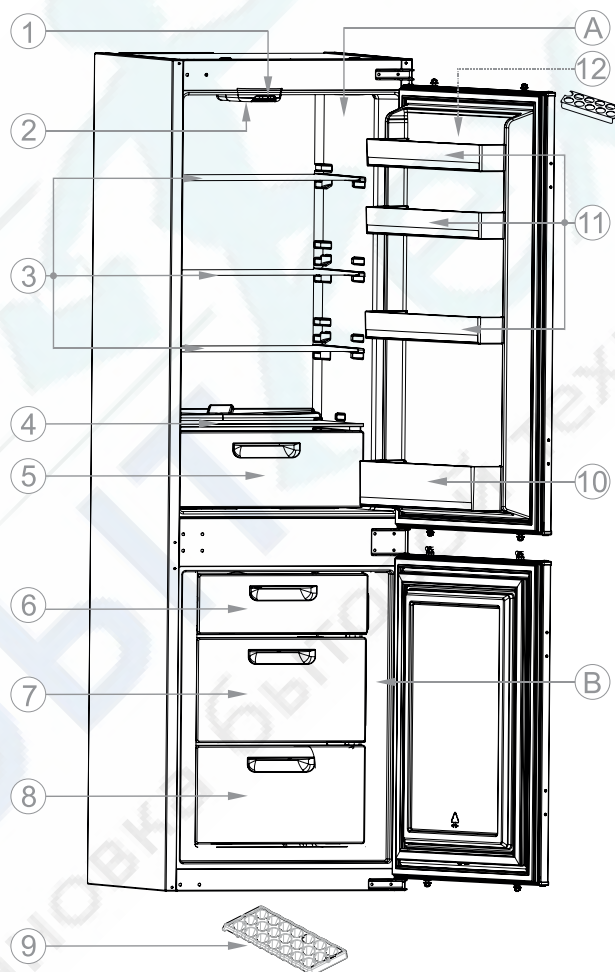
СОВЕТЫ ПО ЭНЕРГОСБЕРЕЖЕНИЮ

- Установите прибор в прохладном, хорошо вентилируемом помещении, куда не попадают прямые солнечные лучи, вдали от источников тепла (батареи отопления, плиты и т.д.). В противном случае необходимо использовать изоляционную панель.
- Охладите подогретые продукты и напитки перед размещением в холодильнике.
- При размораживании замороженных продуктов, помещайте их в холодильную камеру. Низкая температура замороженных продуктов во время размораживания будет способствовать поддержанию низкой температуры внутри холодильной камеры. Таким образом, будет обеспечиваться оптимальное энергосбережение.
- При размещении напитков и жидких продуктов они должны храниться в закрытом виде, иначе уровень влажности внутри холодильника повысится и время охлаждения будет увеличено. Также, хранение напитков и жидких продуктов в закрытом виде способствует сохранению их запаха и вкуса.
- При размещении продуктов и напитков следует минимально открывать дверцу.

ПЕРЕД ТЕМ, КАК ОБРАТИТЬСЯ В СЕРВИСНЫЙ ЦЕНТР

- Следите за тем, чтобы отсеки холодильника с различной температурой (к примеру, отсек для фруктов и овощей) оставались закрытыми.
- Дверное уплотнение должно быть чистым и гибким. В случае износа прокладок необходимо произвести их замену.

ДЕТАЛИ И УСТРОЙСТВО ХОЛОДИЛЬНИКА



Ниже приведен простой перечень деталей холодильника. Детали могут отличаться в зависимости от модели.

- A) Холодильная камера
- B) Морозильная камера

- 1) Ручка термостата
- 2) Лампа холодильника и плафон
- 3) Полочки холодильника
- 4) Полка ящика для фруктов и овощей
- 5) Ящик для фруктов и овощей
- 6) Крышка морозильного отделения
- 7) Выдвижной ящик морозильного отделения
- 8) Нижний выдвижной ящик морозильного отделения
- 9) Ящичек для льда
- 10) Полочка для бутылок
- 11) Дверные полки
- 12) Держатель яиц

ИНСТРУКЦИИ ПО УСТАНОВКЕ И ИЗМЕНЕНИЕ НАПРАВЛЕНИЯ ОТКРЫВАНИЯ ДВЕРЕЙ

ИНСТРУКЦИИ ПО УСТАНОВКЕ

- !** Рекомендуется, чтобы установку данного устройства выполнял уполномоченный квалифицированный персонал.
- !** **Внимание!** Перед установкой внимательно прочитайте данные инструкции.
- !** Установите холодильник/морозильник в предназначенное для этого место в кухонной мебели.
- !** При необходимости измените направление открывания дверцы в соответствии с инструкциями.

1. Необходимые элементы крепления указаны на рис. А.
2. Откройте упаковку. Возьмите прокладку⁹ и разделите ее на три части, как показано на рис. D. Средняя часть — это направляющая двери¹⁰. Остальные две части служат прокладками двери¹¹ (рис. D).
3. Вставьте декоративную крышку¹ в гнездо и закрепите винтами⁶ (рис. E).
4. Пропустите кабель питания через вентиляционную шахту и расположите его так, чтобы устройство можно было легко подключить сразу после установки (рис. B — рис. C).
5. Обрежьте декоративную крышку⁴ по высоте проема и приклейте ее на обратной стороне от дверных петель устройства (рис. E).
6. Поднимите устройство и установите его в предназначенное для него место в кухонной мебели.
7. Установите устройство в кухонной мебели с помощью петель и выровняйте передние ножки так, чтобы они были параллельны лицевой поверхности кухонной мебели (рис. F).
8. Откройте дверцы устройства и закрепите передние ножки винтами⁷ (рис. G).
9. Прикрепите декоративную крышку¹ к кухонной мебели, используя винты⁷ (рис. G).
10. Прикрепите дверные петли к кухонной мебели, используя винты⁷ (рис. G).
11. Закройте дверцы устройства. Отвинтите и извлеките гайки¹⁴, шайбы¹³ и регулировочные болты¹² из верхней дверцы устройства¹⁹ (рис. H).
12. Снимите защитные пленки с клейких лент на направляющих¹⁰, на которых крепятся двери. Разместите направляющие двери¹⁰ на верхней дверце устройства¹⁹, вставив выступы в отверстия верхней дверцы устройства¹⁹ и установив лицевые поверхности направляющих дверцы¹⁰ и дверцу устройства параллельно. Направляющие¹⁰ необходимо прикрепить к верхней дверце устройства¹⁹ (рис. H).
13. Установите дверной кронштейн² в направляющие¹⁰ (рис. J — рис. K).
14. Снимите пленки с клейких лент на передней стороне дверного кронштейна².
15. Снимите пленки с клейких лент на прокладках дверного уплотнителя¹¹, прикрепите прокладки к верхней двери¹⁵, ближе к верхним углам (рис. K).
16. Установите дверь¹⁵ на дверном кронштейне², совместив дверные прокладки¹¹ на левом, правом и верхнем краях со сторонами элемента мебели или дверями ближайших верхних секций мебели (рис. K).
17. Убедитесь, что верхняя дверь¹⁵ плотно прилегает к дверному кронштейну². Потяните верхнюю дверь¹⁵, позволяя дверному кронштейну² открепиться от направляющих¹⁰. Убедитесь, что дверной кронштейн² по-прежнему прилегает к верхней двери¹⁵ (рис. L).
18. Положите верхнюю дверь¹⁵ на пол и закрепите дверной кронштейн² на верхней двери¹⁵ с помощью винтов⁷ (рис. L).
19. Для того чтобы убрать небольшие зазоры, предусмотрены пластиковые прокладки⁴, наклеенные на дверной кронштейн². Удалите пластиковые прокладки⁴ (рис. M).
20. Демонтируйте направляющие¹⁰ с верхней дверцы устройства¹⁹. Закрепите регулировочные болты¹² в отверстиях верхней дверцы устройства¹⁹, оставляя необходимое пространство для уплотнителя¹¹ (рис. N).
21. Откройте верхнюю дверцу устройства¹⁹. Поместите верхнюю дверь¹⁵ на дверцу устройства, вставляя регулировочные болты¹² в гнезда дверного кронштейна² (рис. N).
22. Установите шайбы¹³ и затяните гайки¹⁴ на регулировочных болтах¹² (рис. N).
23. Зазор 1–2 мм между самим блоком и дверью имеет большое значение для правильной работы устройства. Закройте дверь и выполните тонкую регулировку верхней двери¹⁵ с помощью регулировочных болтов¹² для вертикальной регулировки, а также отрегулируйте другие направления с помощью гнезд дверного кронштейна² (рис. P1).
24. Установите нижние крепления двери⁵ в нижней части верхней дверцы устройства¹⁹ между верхней дверцей устройства¹⁹ и верхней дверью¹⁵. Закрепите нижние крепления двери⁵ при помощи винтов⁶ (рис. O).
25. Закрепите нижние крепления двери⁵ на верхней двери¹⁵ при помощи винтов⁷ (рис. O).

26. Для регулирования пространства между верхней дверью¹⁵ и самим блоком можно ослабить винты⁶, а затем отрегулировать зазор между верхней дверцей устройства¹⁹ и верхней дверью¹⁵ с помощью пружины нижнего крепления двери⁵, одновременно закручивая винты⁶ обратно.

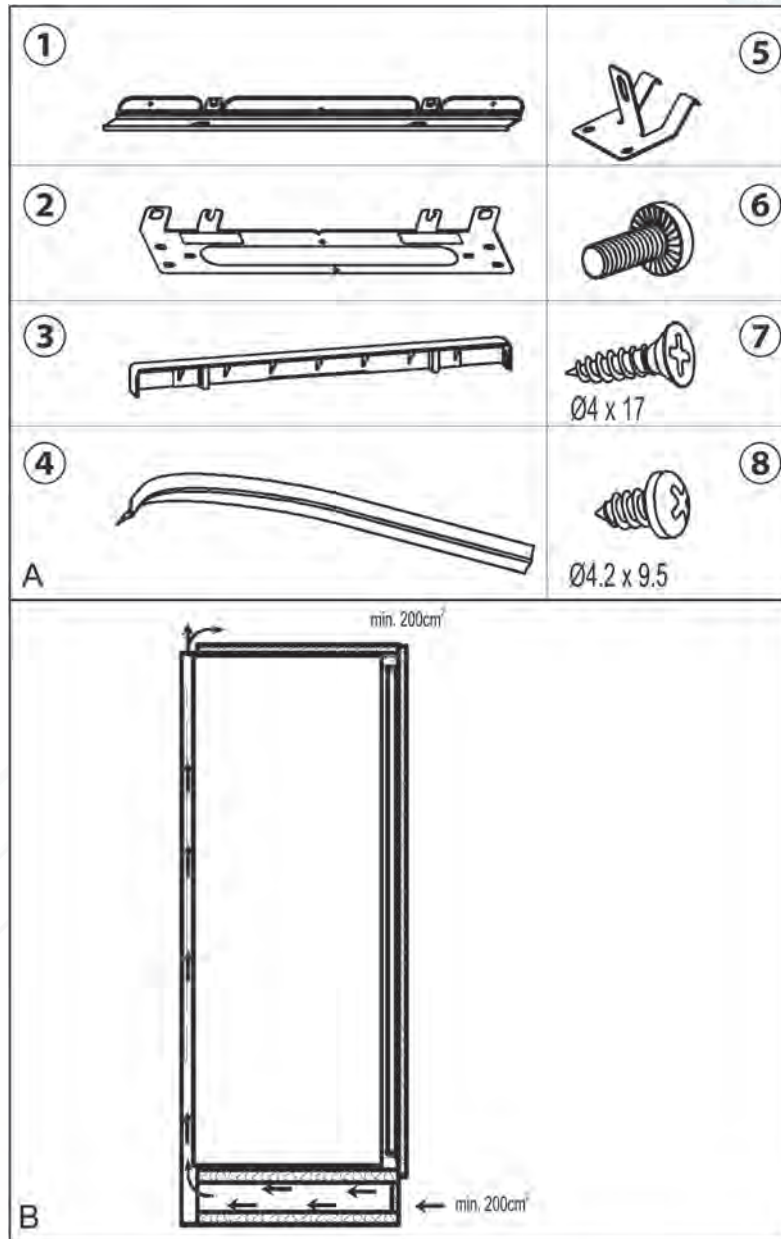
27. Установите крышку³ на дверной кронштейн² (рис. P2).

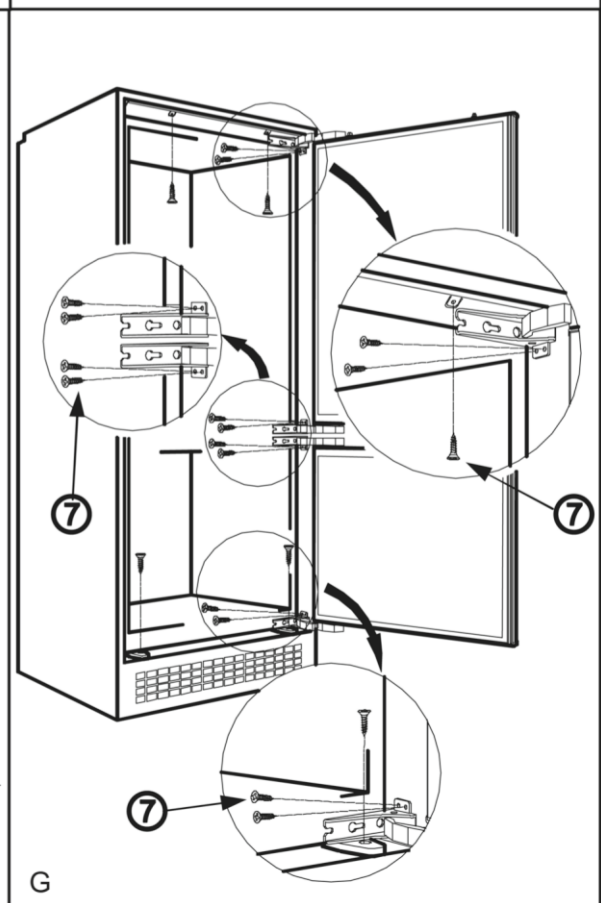
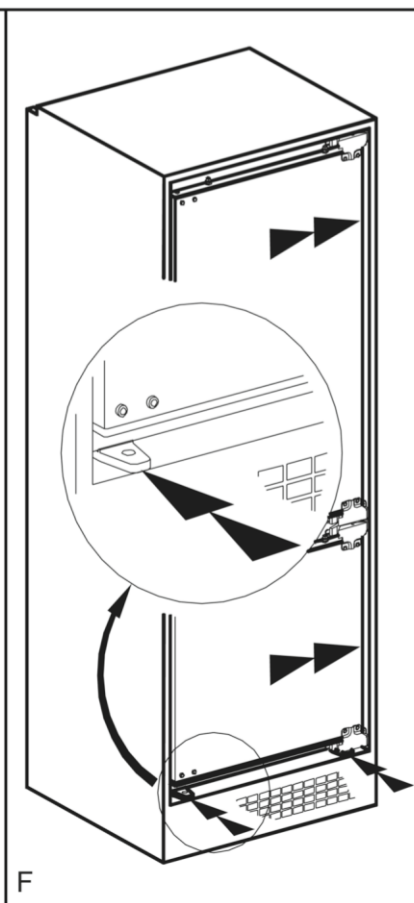
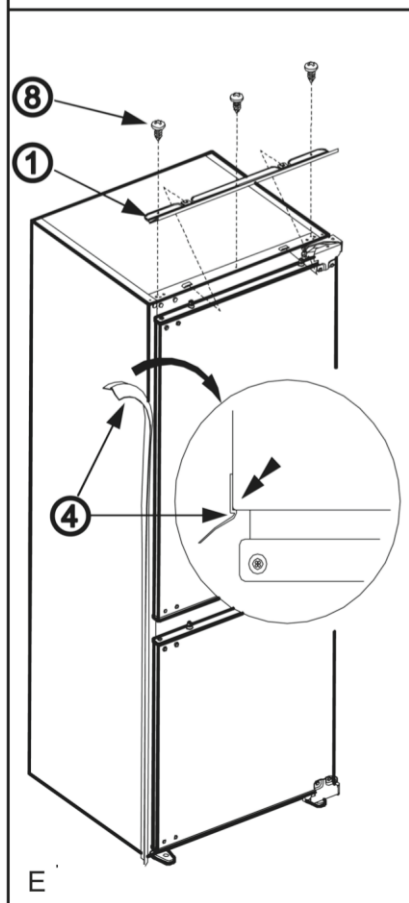
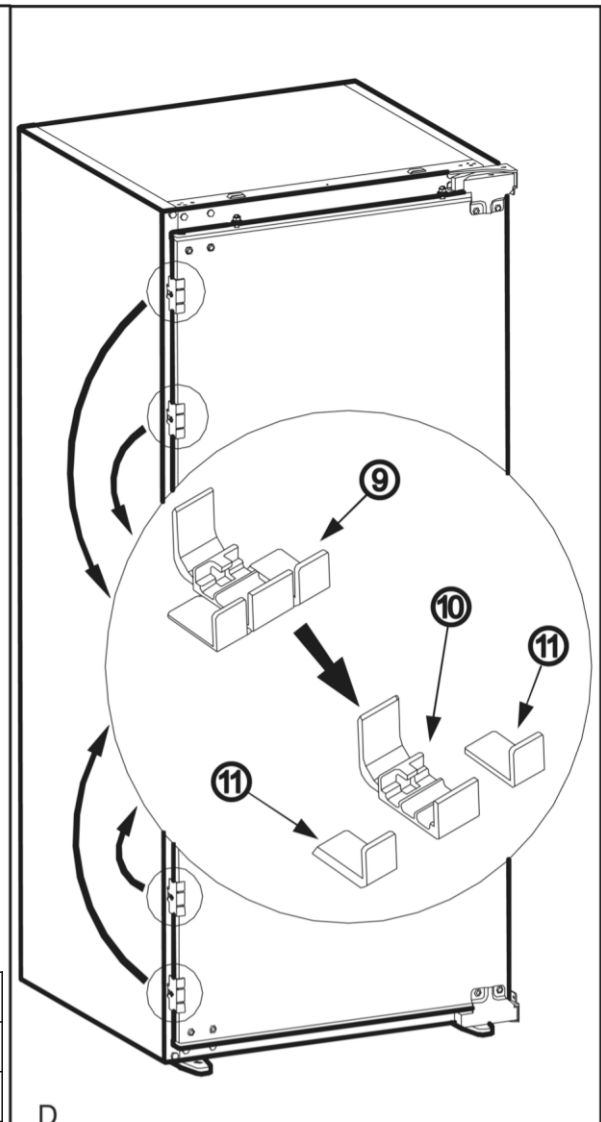
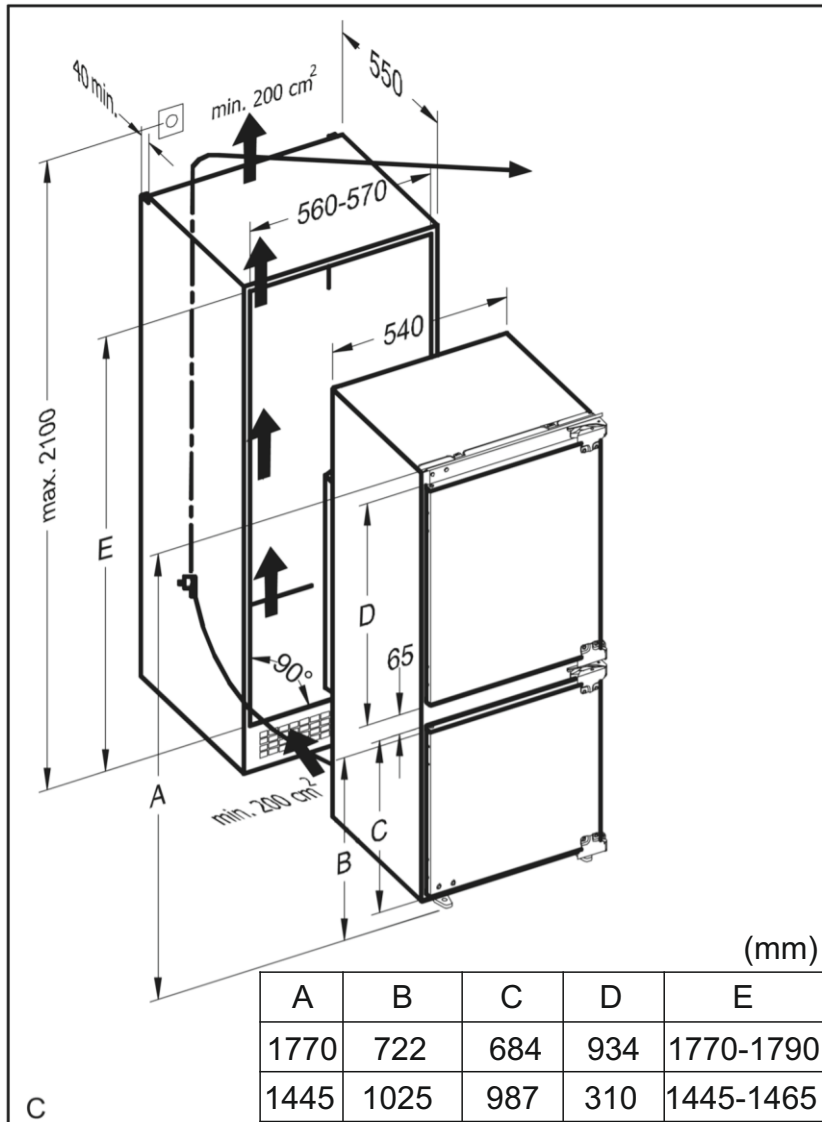
28. Повторите те же действия для нижней двери.

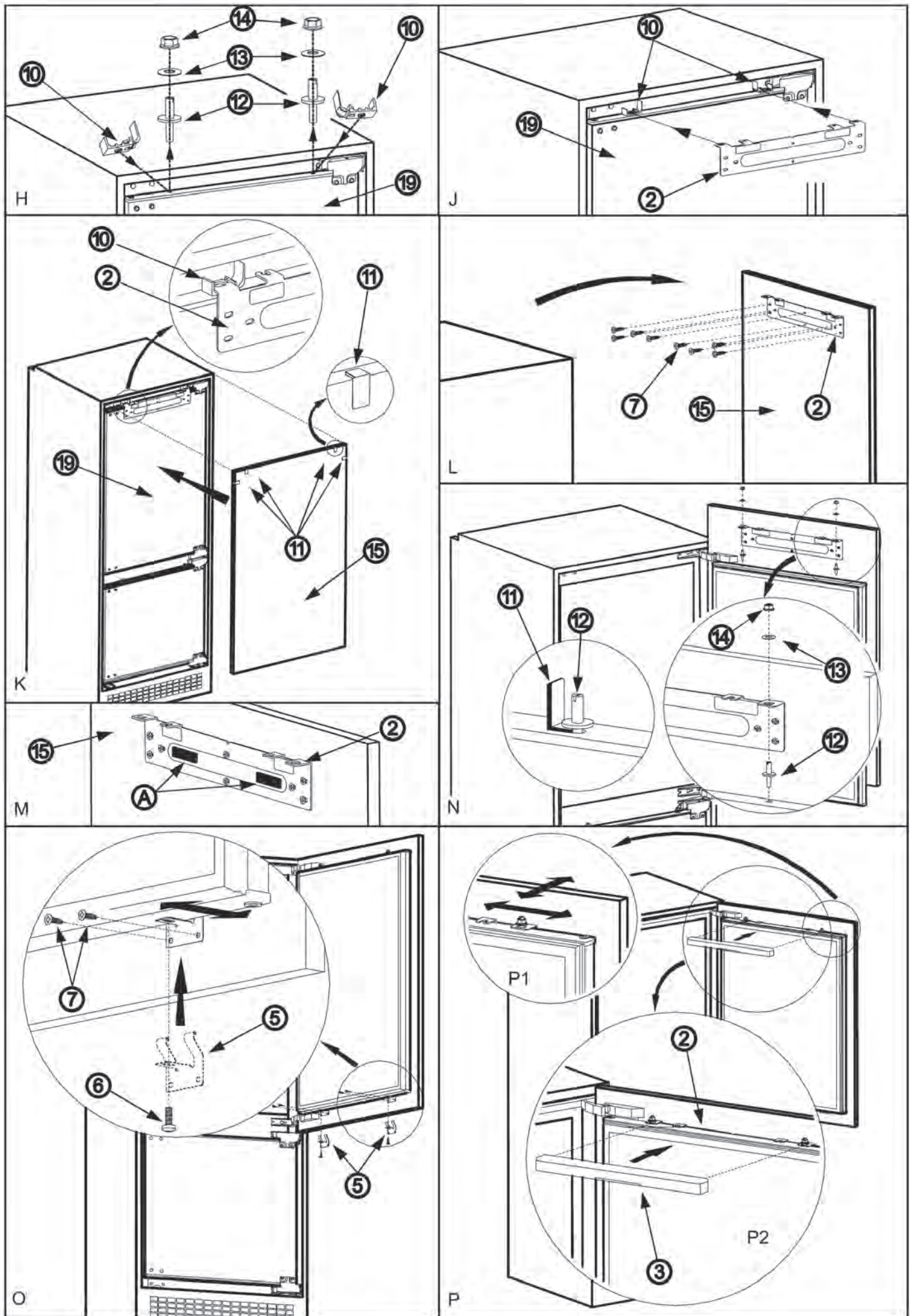
ИЗМЕНЕНИЕ НАПРАВЛЕНИЯ ОТКРЫВАНИЯ ДВЕРИ

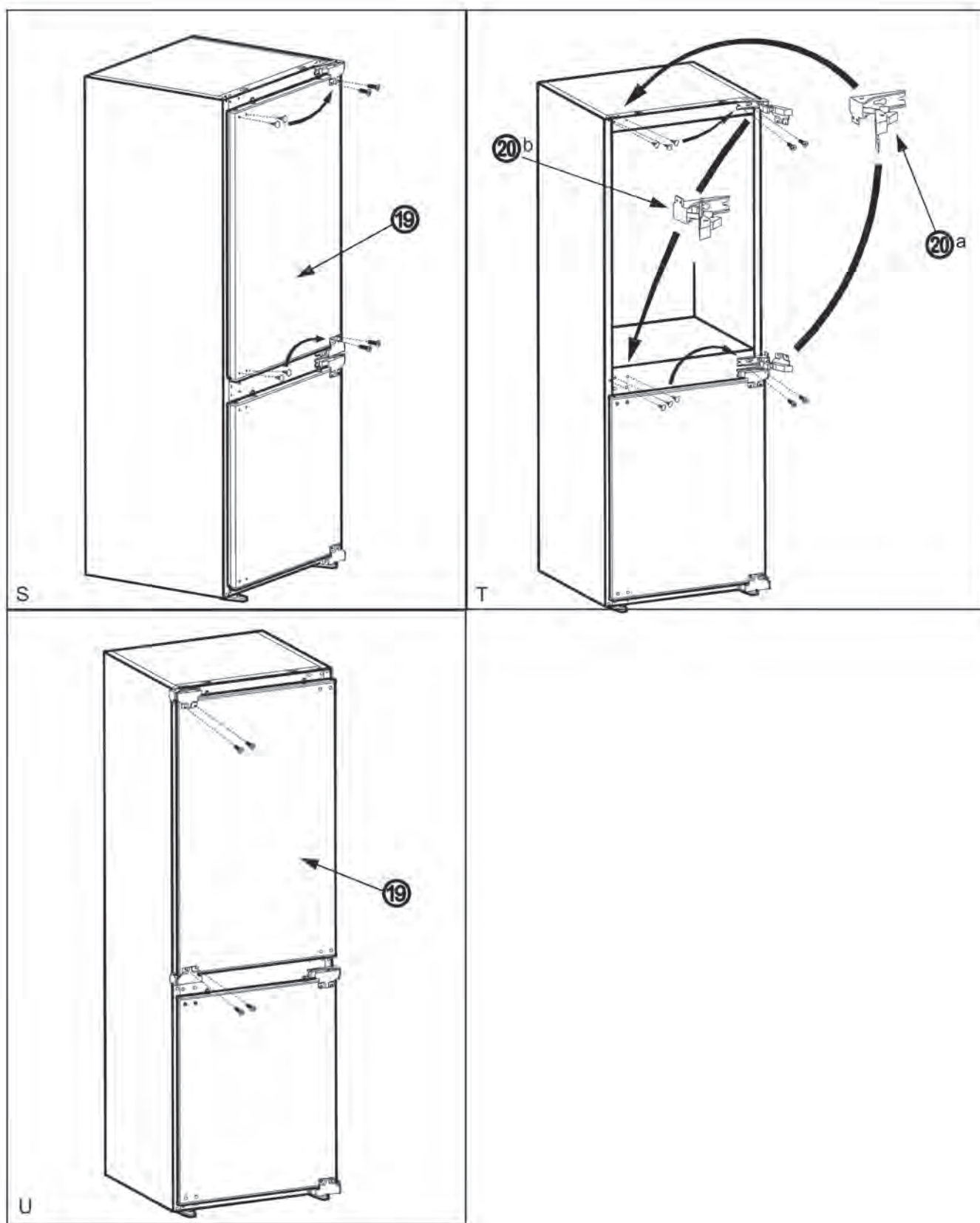
- !** Будьте осторожны, возможно защемление пальцев петлями (петля верхней двери^{20-a} и петля нижней двери^{20-b}).

1. Открутите винты на лицевой стороне верхней дверцы устройства¹⁹. Поместите верхнюю дверцу устройства¹⁹ в безопасное место (рис. S).
2. Установите заглушки на отверстия верхней дверцы устройства¹⁹ на лицевой стороне, а также на обратной стороне (рис. S).
3. Откройте петлю верхней двери^{20-a} и петлю нижней двери^{20-b} (рис. S) и разберите их (рис. T).
4. Удалите заглушки на отверстиях на противоположной стороне (рис. T).
5. Соберите петлю верхней двери^{20-a} и петлю нижней двери^{20-b} в противоположном углу (рис. T).
6. Соберите верхнюю дверцу устройства¹⁹ (рис. U).
7. Повторите те же действия для нижней двери.









FOR YEARS TO COME

freggia



Istruzioni in formato elettronico e` possibile scaricare dal sito www.freggia.com

This manual can be downloaded at www.freggia.com

Инструкцию в электронном виде можно скачать на сайте www.freggia.com

Інструкцію в електронному вигляді можна завантажити на сайті www.freggia.com

Instrukcję w formie elektronicznej można pobrać ze strony internetowej www.freggia.com

Un posto per adesivi

Sticker place

Место для наклейки

Місце для наклейки

Miejsce na naklejkę



059

52169055